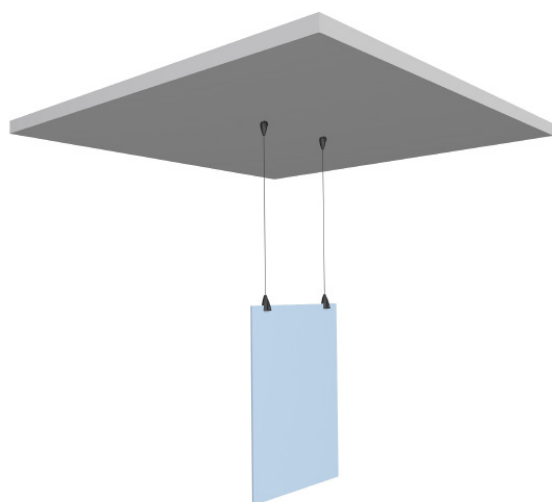
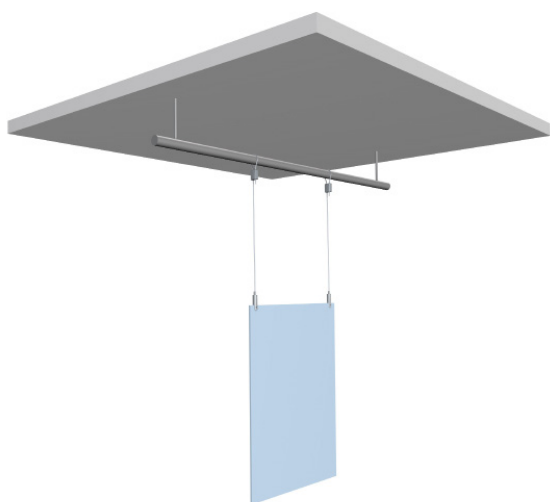
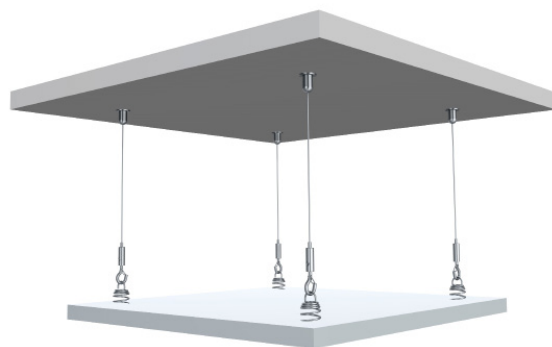
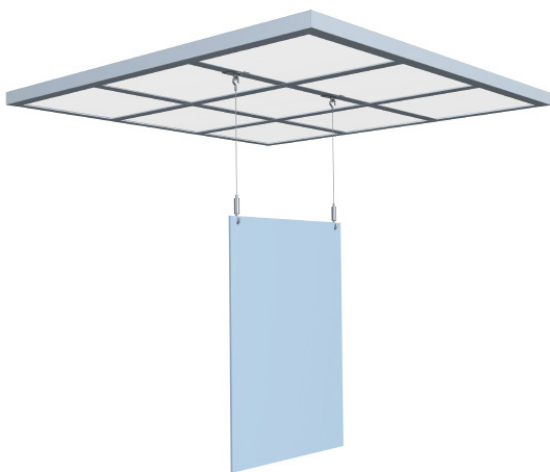
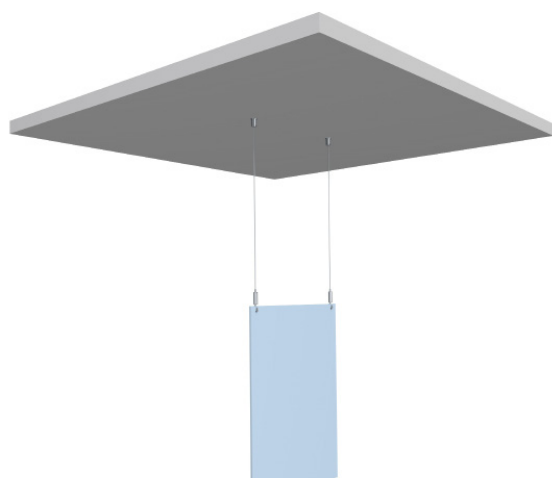
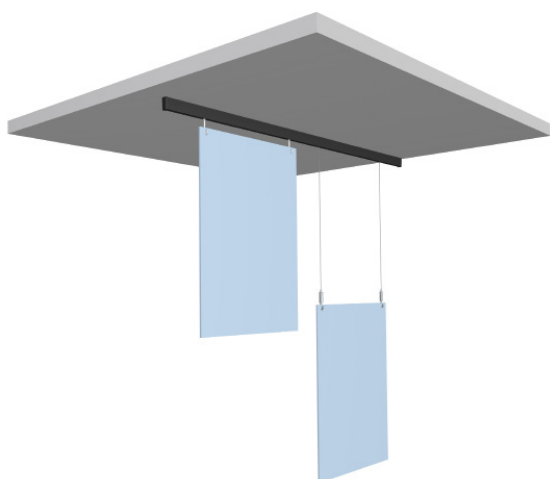
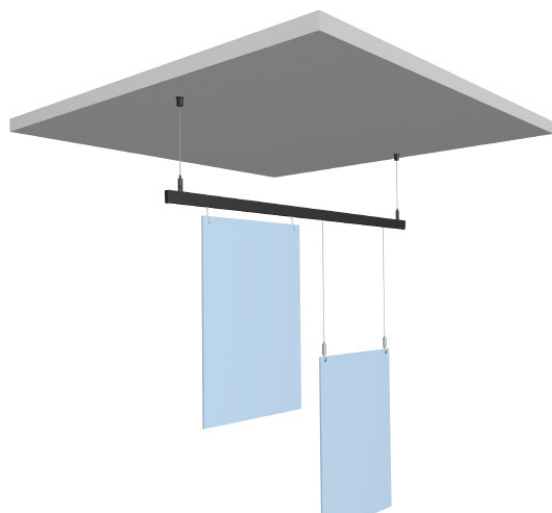
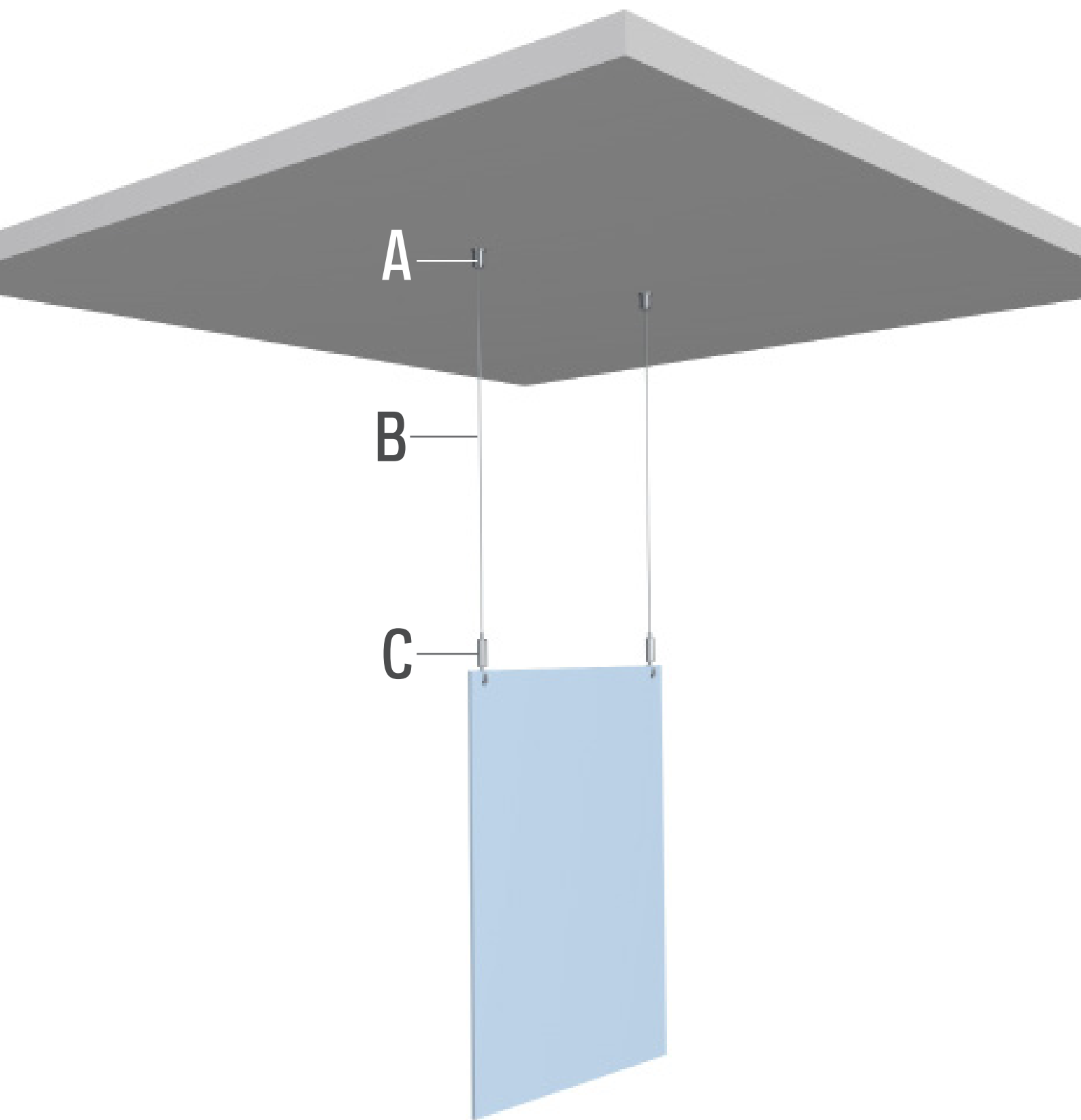


OPPHENGSSYSTEM FOR SKILT

OPPHENGSSYSTEM FOR SKILT



TAK










KOMBINASJON VIST:





A2 + B2 + C3






MULIGE KOMBINASJONER:


A1 / A2 + B1 / B2 / B3 + C1 / C2 / C3 / C4 / C5

TAK

A1			A2			A3
						
CEILING BRACKET SORT C01BL	PLUGG (Ø 5 mm)	SKRUE	CEILING BRACKET NICKEL C01NI	PLUGG (Ø 5 mm)	SKRUE	CEILING SUSPENSION AUTO GRIP 1,2 mm CS01NI
7807.100	9.4931	9.4929	7807.110	9.4931	9.4929	7807.140

B1		B2		B3	
					
STÅLWIRE + SLIDER 1,2 mm 200 cm SORT		STÅLWIRE + SLIDER 1,2 mm 200 cm NICKEL		STÅLWIRE 7 X 7 1,2 mm 10 M	CABLE CUTTER
7807.200		7807.210		7807.350	7807.900

C1	C2	C3	C4	C5
				
STÅLWIRE HOOK AUTO GRIP 1,2 mm ST01BL	STÅLWIRE HOOK AUTO GRIP 1,2 mm ST01NI	STÅLWIRE HOOK AUTO GRIP 1,2 mm ST02NI	STÅLWIRE HOOK AUTO GRIP 1,2 mm ST03NI	STÅLWIRE CLAMPHOOK AUTO GRIP 1,2 mm STC01NI
7807.010	7807.020	7807.030	7807.040	7807.050

D	KOMPLETTE SETT
	2X
SET CEILING 2x STÅLWIRE 1,2 mm 300 cm + 2x CEILING BRACKET NICKEL + 2x STÅLWIRE HOOK	
7807.520	

Artiteq benytter seg av et Fischer UX 5x30 R-PLUGGger i kombinasjon med våre opphengssystemer. Fischer UX 5x30 R-PLUGGger kan brukes i mange forskjellige materialer, som betong, stein og gips. Avhenging av materialet, kan PLUGGgen bære maksimalt 30 kg. Boret som brukes med PLUGGgen må ha en diameter på 5 mm. PLUGGgen er 30 mm lang. Skruen som brukes til PLUGGgen er 38 mm lang og har en diameter på 3,5 mm (for bruk i kombinasjon med en PZ2-bit)

For å kunne avgjøre maksimal bæreevne for et opphengssystem for skilt, er det viktig å vite hva slags monteringsmateriell som brukes og hvilken flate det vil festes til. Komponentene til opphengssystemet for skilt har alle en maksimal bæreevne. Den angitte bæreevnen for komponenten gjelder den, og ikke den totale bæreevnen for opphengssystemet i sin helhet. For hele opphengssystemet, vil den anbefalte totale bæreevnen innebære monteringsmaterialene i kombinasjon med de respektive materialene, veie tyngst.

For hvert enkelt opphengssystem for skilt, må vekten du ønsker å henge opp være i balanse med den maksimale bæreevnen for monteringsmaterialet. Dersom opphengssystemet skal henges opp fra OGRE komponenter, som for eksempel nedfelte tak, må du vite den maksimale lasten for denne komponenten før våre opphengssystemer monteres. I tabellen nedenfor, er den maksimale bæreevnen for Fischers PLUGGger i kombinasjon med en rekke materialer.

TYPE		UX 5X 30	
RECOMMENDED LOADS IN THE RESPECTIVE BASE MATERIAL F_{REC}²⁾			
Concrete	≥ C20/25	[kN]	0,30
Solid brick	≥ Mz 12	[kN]	0,20
Perforated sOG-lime brick	≥ KSL 12	[kN]	0,30
Vertically perforated brick	≥ Hlz 12	[kN]	0,20
Aerated concrete	≥ AAC 4	[kN]	0,15
Gypsum plasterboard	12,5 mm	[kN]	0,10
Gypsum plasterboard	25 mm	[kN]	0,10
Gypsum fibreboard	(Fermacell)	[kN]	0,20
Gypsum block	ρ ≥ 0,9 kg/dm ³	[kN]	-



- 1 Required safety factors are considered.
- 2 Valid for tensile load, shear load OG oblique load under any angle

ART. NO.	BESKRIVELSE	MAKS. VEKT BELASTNING
7807.060	Suspension bracket Xpo Rail 1,2 mm	15 kg
7807.200	STÅLWIRE + slider 1,2 mm 200 cm SORT	15 kg
7807.210	STÅLWIRE + slider 1,2 mm 200 cm nickel	15 kg
7807.100	Ceiling Bracket SORT C01BL	15 kg
7807.110	Ceiling Bracket nickel C01NI	15 kg
7807.140	Ceiling Suspension auto grip 1,2 mm CS01NI	15 kg
7807.350	STÅLWIRE 7x7 1,2 mm 10 m	15 kg
7805.052	Loop Hanger 1,0 mm - 1,5mm	10 kg
7807.120	Recessed Ceiling Clip 20 mm	5 kg
7807.130	Recessed Ceiling Clip 20 mm + suspension auto grip 1,2 mm	5 kg
7807.310	STÅLWIRE + hook 1,2 mm 300 cm	15 kg
7807.010	STÅLWIRE Hook auto grip 1,2 mm ST01BL	15 kg
7807.020	STÅLWIRE Hook auto grip 1,2 mm ST01NI	15 kg
7807.030	STÅLWIRE Hook auto grip 1,2 mm ST02NI	15 kg
7807.040	STÅLWIRE Hook auto grip 1,2 mm ST03NI	15 kg
7807.400	Acoustic Spring 01-NI	5 kg
7807.050	STÅLWIRE Clamphook auto grip 1,2 mm STC01NI	15 kg