

# ▶ BACK FRAME OPPHENGSSYSTEM



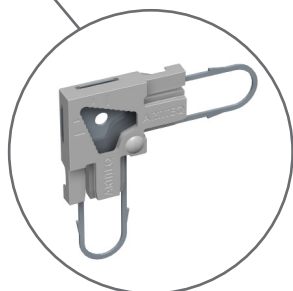
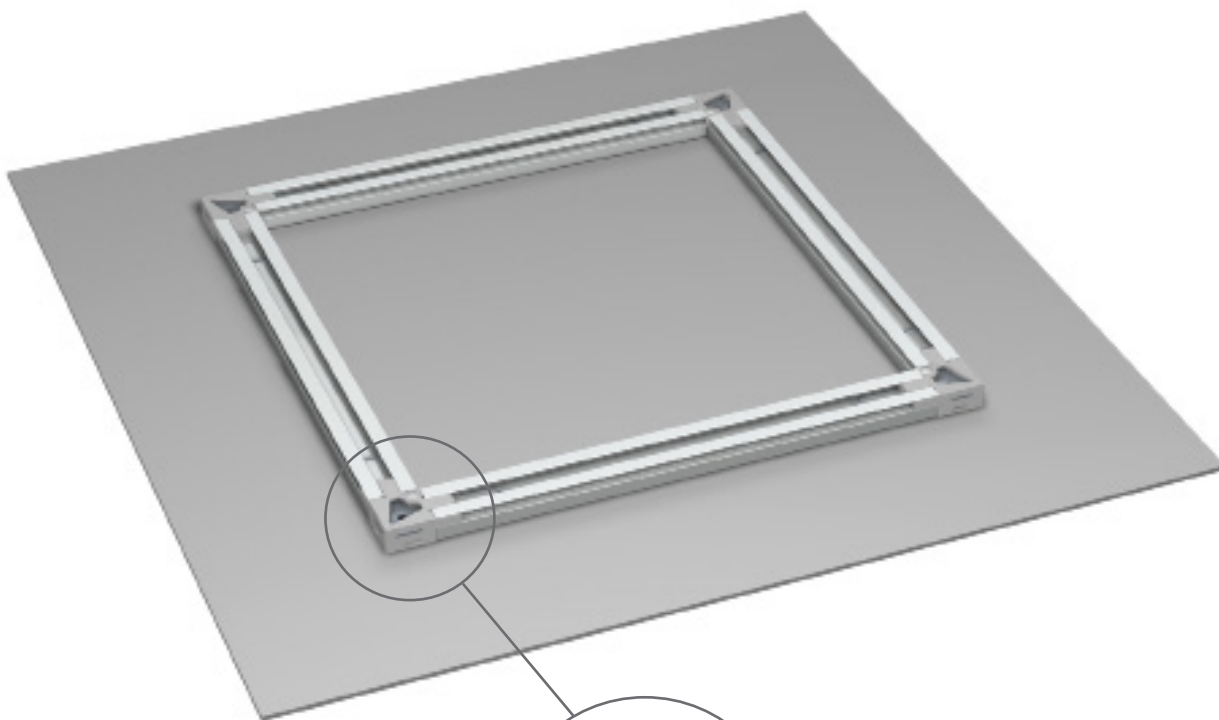
Opphengssystemet Artiteq Back Frame er spesielt utviklet for tynne og fleksible plater laget av aluminium, forex eller akryl. Opphengssystemet hjelper platen med å holde seg stiv samtidig som monteringen bevarer på en enkel og trygg måte. Ved å benytte seg av Artiteq Back Frame vil det oppstå en stilfull skygge mellom platen og veggen. Med Artiteq Back Frame opphengssystem får du tre ulike vis å henge opp platen på: Fast, sikret eller fleksibel.

SIKKERT  
SOLID  
ENKELT





# ARTITEQ BACK FRAME OPPHENGSSYSTEM



## POWER HJØRNES

1. Veggbeskyttelse
2. Mindre tape, bedre bæreevne
3. Unødvendig med annet tilbehør
4. Enkelt å henge opp, 3 muligheter (fast- sikret -fleksibel)

## ARTITEQ BACK FRAME OPPHENGSSYSTEM



installasjonsvideo

<b>BACK FRAME SKINNE</b> 8 mm 300 cm ALU MILL FINISH	<b>BACK FRAME SKINNE</b> 8 mm 300 cm SILVER ANODISED	<b>BACK FRAME SKINNE</b> 15 mm 300 cm ALU MILL FINISH	<b>BACK FRAME SKINNE</b> 15 mm 300 cm SILVER ANODISED
05.16300	05.16301	05.17300	05.17301

<b>BACK FRAME POWER HJØRNE</b> 8 mm (SETT AV 4)	<b>BACK FRAME POWER HJØRNE</b> 15 mm (SETT AV 4)	<b>3M VHB CLEANING TISSUES</b>	<b>BACK FRAME SECURITY CLIP</b> (4 KLIPPS, 4 PLUGGER, 4 SKRUER)	<b>BACK FRAME</b> SIKKERHETS NØKSEL	<b>BACK FRAME</b> FLEX BUMPER
05.16010	05.17010	05.16050	05.16060	05.16030	05.16040
		05.16055			

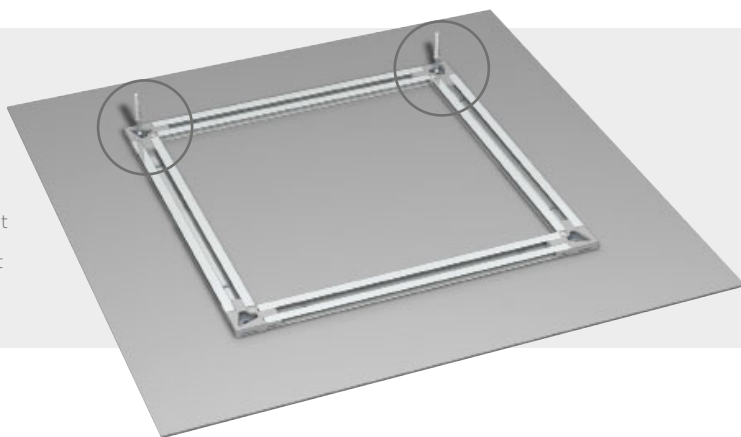
# ARTITEQ BACK FRAME OPPHENGSSYSTEM

## ENKEL OPPHENG

# 1

### FAST

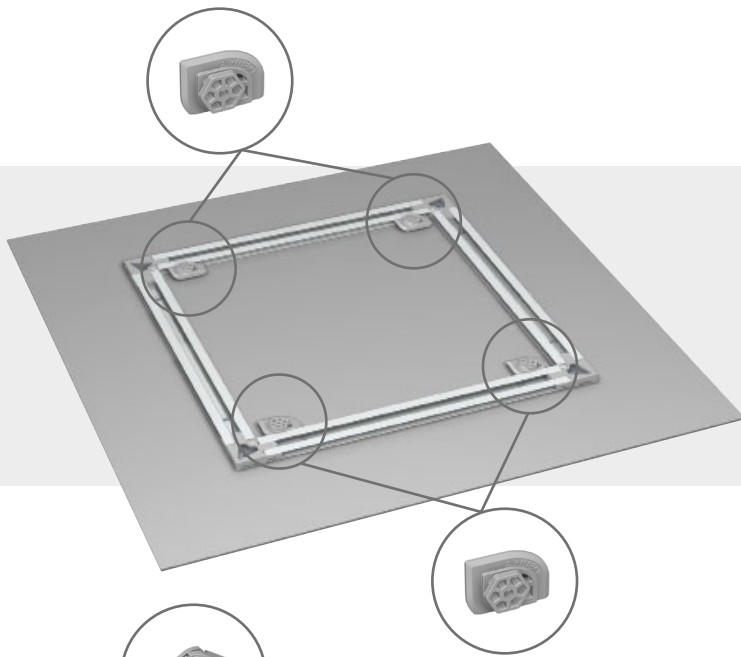
Power HJØRNEs har et opprettings-system for den monterte platen, som gjør det enkelt å henge den opp nøyaktig, uten at det er nødvendig å bore.



# 2

### SIKRET

Platen kan sikres ytterligere ved hjelp av 4 Back Frame Security-clips.



# 3

### FLEKSIBEL

Ved å kombinere Artiteq Back Frame med et opphengssystem for bilder, får du en fleksibel og brukervennlig måte å henge opp veggdekor på.

