

# ARTITEQ BACK FRAME OPPHENGS SYSTEM



## ► ARTITEQ BACK FRAME OPPHENGSSYSTEM

### Spesialist innen oppheng

Artiteq har spesialisert seg på opphengs konsepter siden 1995. For å vise frem kunst og samtidig gi et rom et særegent uttrykk, er det essensielt å ha et profesjonelt system. Det handler om så mye mer enn å bare henge noe på veggen. Et profesjonelt og brukervennlig system, gjør det enkelt å skape forskjellige setninger, og nye opplevelser.

Artiteqs opphengs systemer er både for profesjonelle og private brukere, som ønsker garanti for en trygg og fleksibel måte å henge opp veggdekorasjoner. Som en partner innen opphengs systemer, har Artiteq en tilstedeværelse i utdannings sektoren, helse sektoren, og i gallerier og museer. Våre innovative opphengs systemer blir også brukt på kontorer og i kommersielle miljøer, som ønsker å gjøre inntrykk med sine veggdekorasjoner.

I tillegg til selve opphengssystemet, er også baksiden av det som skal henges opp viktig. Back Frame systemet er en solid og brukervennlig løsning for å henge opp skilt eller panel laget av Dibond, forex eller akryl.



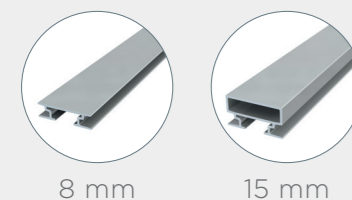
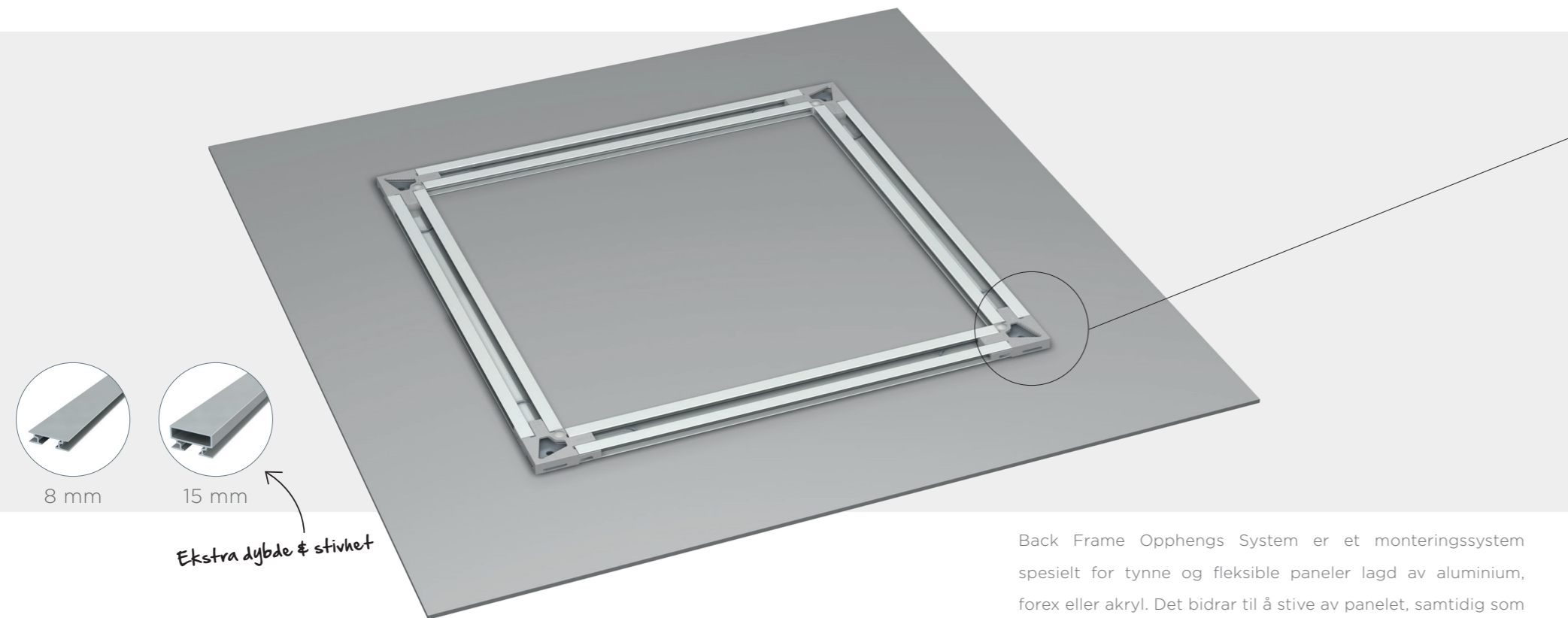


## ► ARTITEQ BACK FRAME OPPHENG SYSTEM

En sikker og solid løsning for oppheng av skilt/paneler med trykk

Gir dybde og skygge mellom panel og vegg

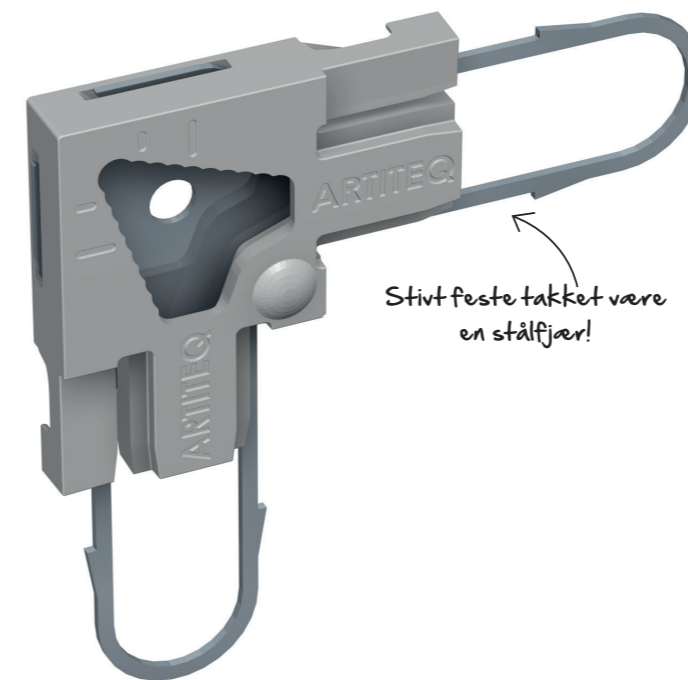
Gir stabilitet til fleksible paneler av aluminium (Dibond), forex eller akryl



Back Frame Oppheng System er tilgjengelig i 8mm og 15mm profiler.

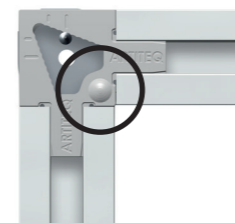
Back Frame Oppheng System er et monteringsystem spesielt for tynne og fleksible paneler lagd av aluminium, forex eller akryl. Det bidrar til å stive av panelet, samtidig som monteringen forblir enkel og trygg. Back Frame Power Corners gir panelet et justeringsrom på opp til 6mm. Panelet vil alltid være i vater uten behov for å bore nye hull.

## ► BACK FRAME POWER CORNERS

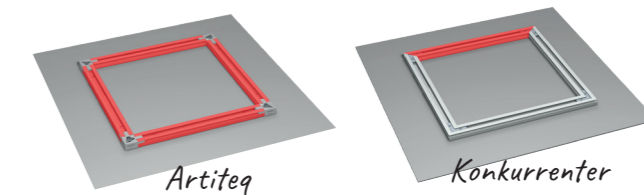


### 1. INTEGRERT VEGGBESKYTTELSE

Veggbeskyttelse er integrert i Back Frame Power Corners.



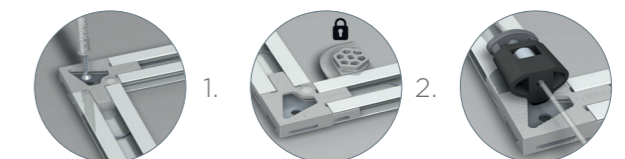
### 2. BEDRE VEKTKAPASITET



Back Frame Power Corners sørger for lik vektfordeling takket være det stive festet fra en stålfjær i firkantkuttete profiler istedenfor midtskårede profiler.

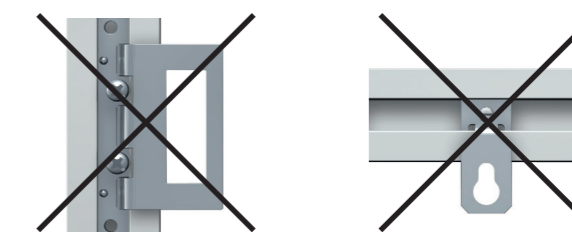
### 3. ENKELT Å HENGE OPP: 3 MULIGHETER

Back Frame Power Corners gir 3 enkle måter å henge opp et panel med print: Festet (1), Sikret (2) og Fleksibelt (3).



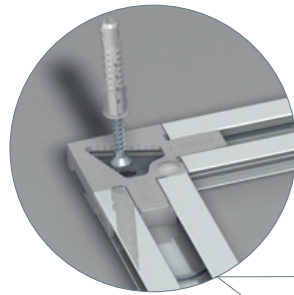
### 4. INGEN BEHOV FOR EKSTRA TILBEHØR

Paneler med trykk henges opp ved å bruke Power Corners. Ingen behov for ekstra tilbehør.

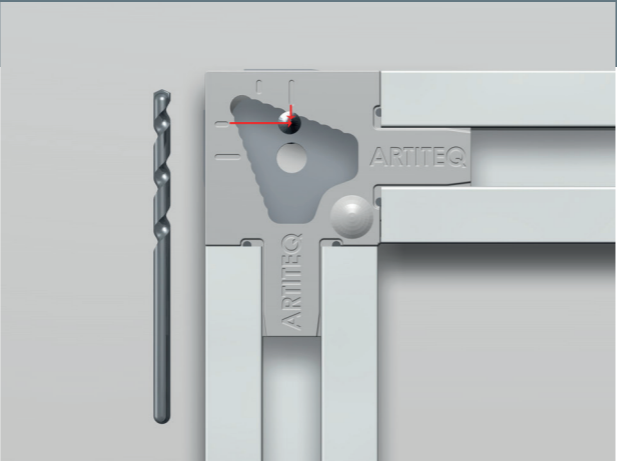
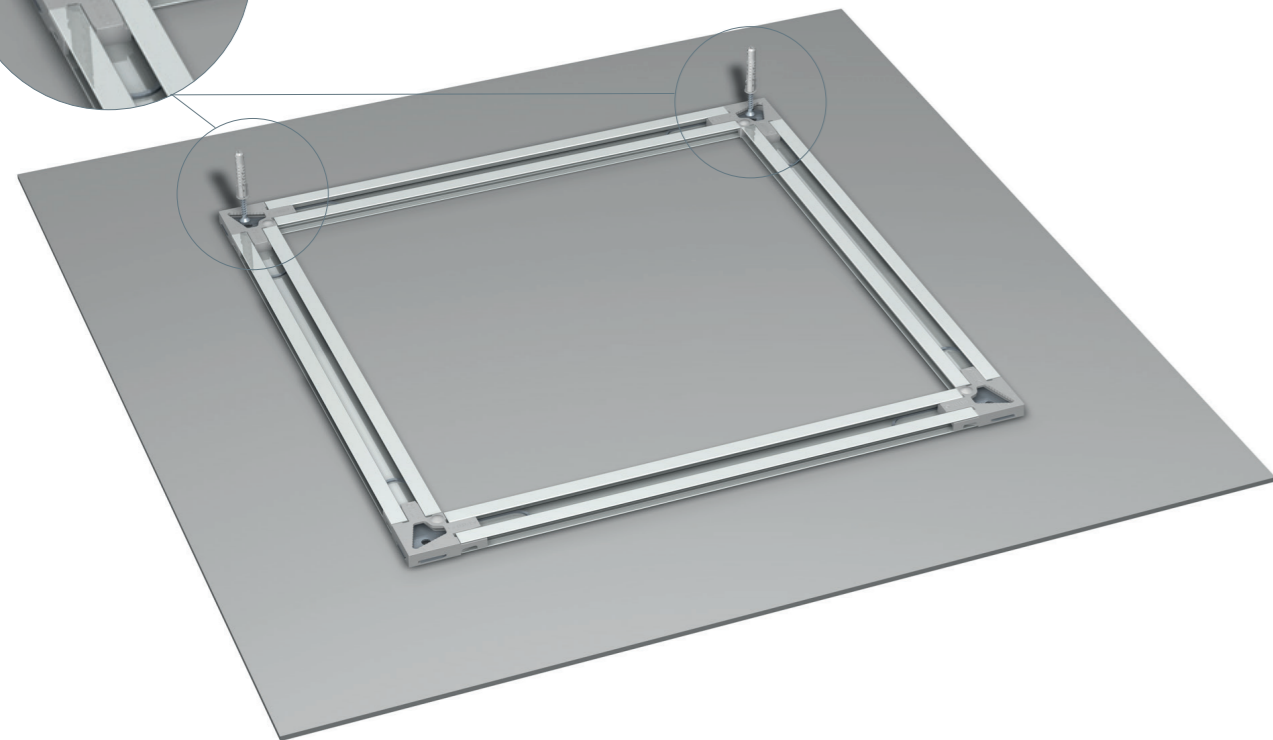


# 1

## FASTMONTERT



Det fastmonterte panelet festes til veggen med to skruer. Med denne løsningen vil panelet henge fra skruene med Back Frame Power Corners.



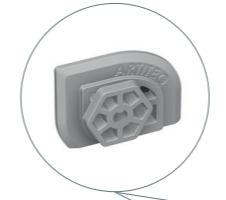
Til Back Frame Power Corners medfølger et enkelt bore verktøy som indikerer presis posisjonering av borehullene.



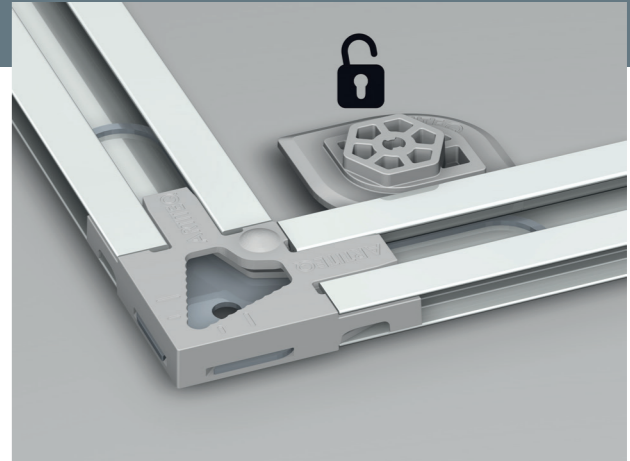
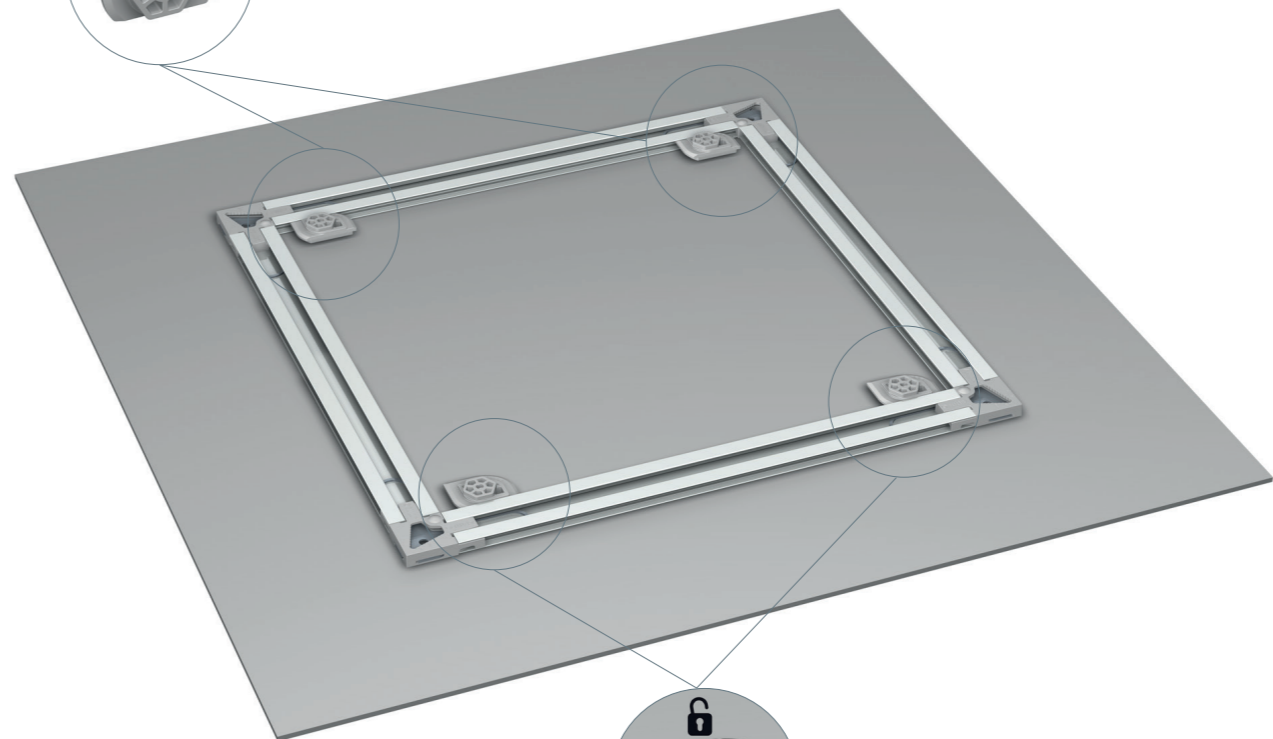
Back Frame Power Corners gjør det enkelt å henge panelet i vater (korrigeringsrom på opp til 6mm).

# 2

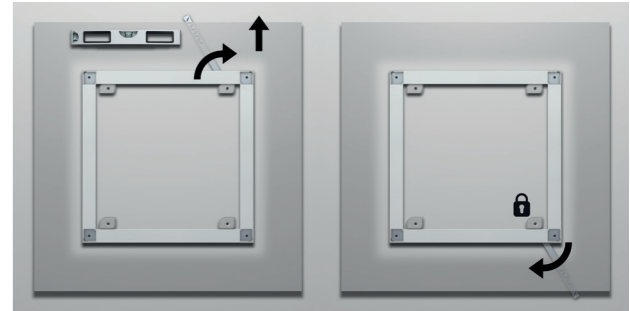
## SECURITY KLIPS



Panelet festes til veggen ved hjelp av 4 security klips. Klipsens unike utforming gir justeringsrom slik at panelet henger i vater..



Panelet kan festes og sikres til veggen ved hjelp av 4 Back Frame security klips.



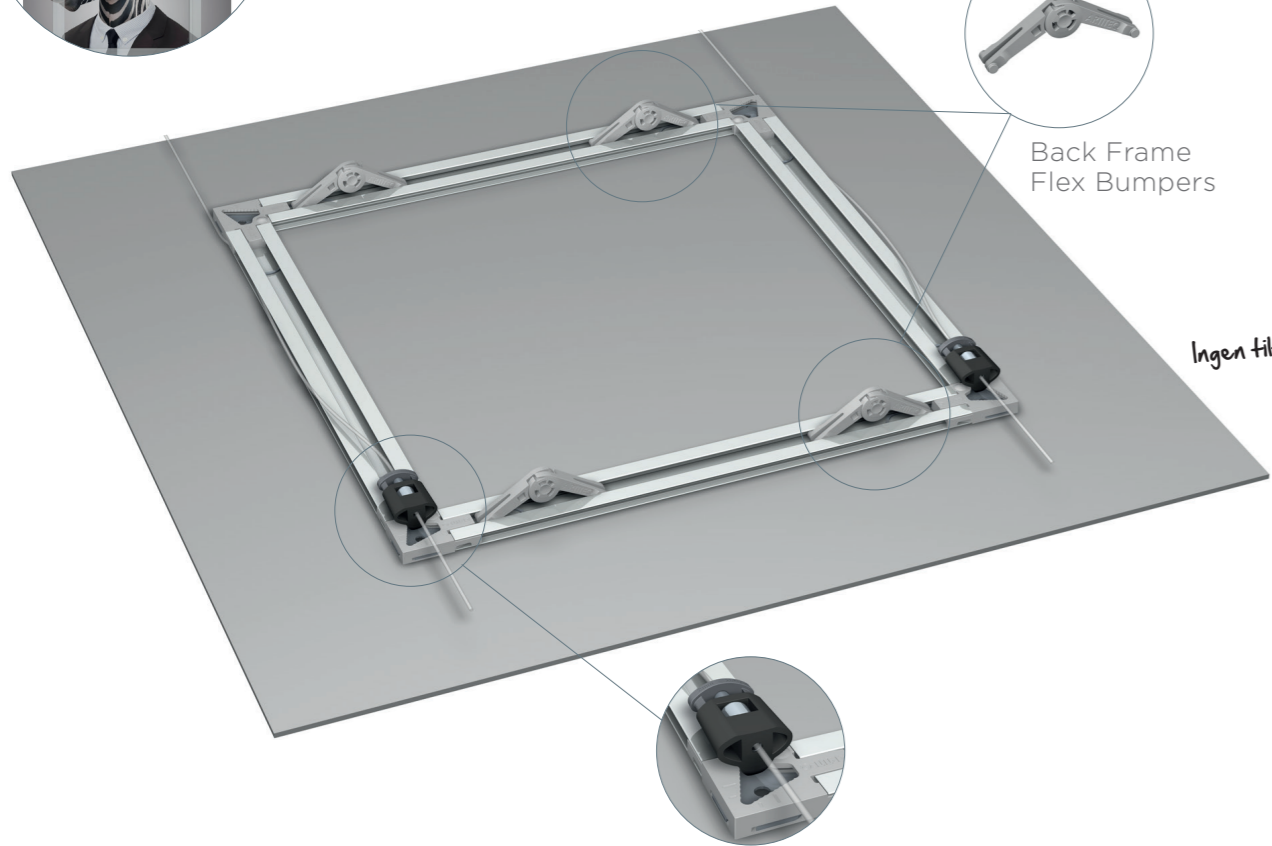
Rammen henger på Security klips som ved hjelp av en Security Key kan roteres til panelet henger i vater, og blir låst på veggen. Dette forenkler også utskifting av panelet.



3

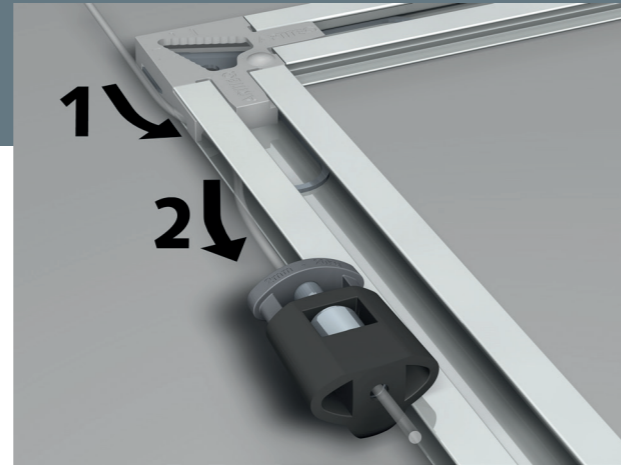
## FLEXIBELT OPPHENG

Back Frame opphengs system kan bli brukt i kombinasjon med et Artiteq bildeopphegs system. Dette består av snorer og justerbare kroker.

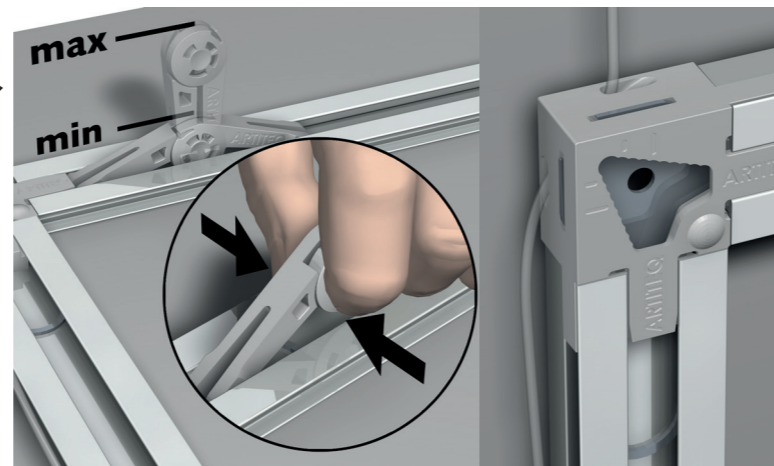


Back Frame Flex Bumpers

Ingen tilting



Back Frame kombinert med bildeopphegs system byr på fleksibilitet. Snorene kan føres inn gjennom Power Corner, og bildekroker plasseres i de nedre profilene for å minimere tilting fremover.



For å eliminere tipping fullstendig, anbefaler vi å bruke Back Frame Flex Bumpers. Det vil kunne gi mer eller mindre dybde, og stabilisere rammen mot vegg. Back Frame Opphengs System er tilgjengelig i 8mm og 15mm profiler.



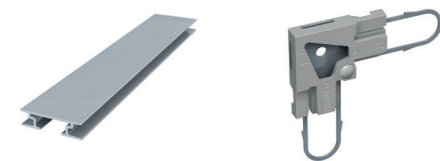
### HVORFOR BENYTTÉ DEG AV ET BILDEOPPHENG SYSTEM?

- Fleksibel veggdekor (alltid)
- Brukervennlig (Oppheng uten verktøy)
- Bærekraftig bygningsforvaltning (skåner veggene)
- Engangsinvestering og montering



## ► ARTITEQ BACK FRAME OPPHENG SYSTEM

### BACK FRAME OPPHENG SYSTEM SKINNE 8MM

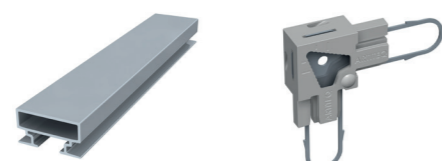


05.16300 05.16010

BACK FRAME SKINNE 8 MM  
300 CM ALU MILL FINISH

BACK FRAME POWER CORNER  
8 MM (SETT PÅ 4)

### BACK FRAME OPPHENG SYSTEM SKINNE 15MM



05.17300 05.17010

BACK FRAME RAIL 15 MM  
300 CM ALU MILL FINISH

BACK FRAME POWER CORNER  
15 MM (SETT PÅ 4)

### BACK FRAME OPPHENG SYSTEM TILBEHØR



05.16050 05.16055 05.16030 05.16040 05.16060

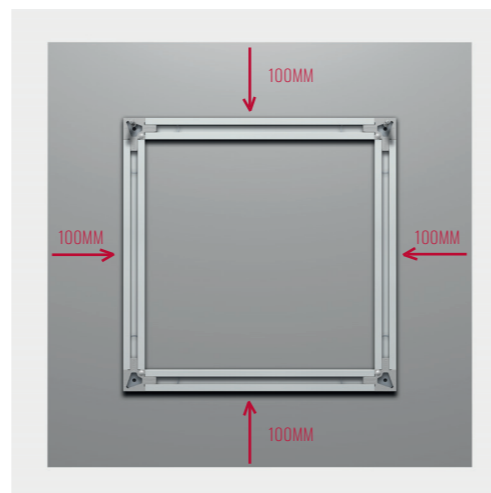
TAPE 3M  
12 MM 33 M

3M VHB RENSESERVIETTER

BACK FRAME  
SECURITY KEY

BACK FRAME  
FLEX BUMPER

BACK FRAME SECURITY KLIP  
(4 X KLIPS, PLUGGER, SKRUER)

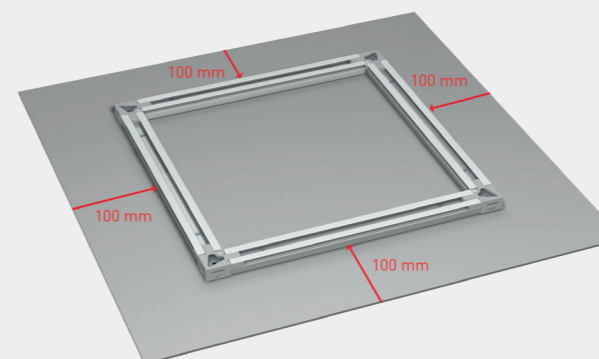


Back Frame Opphengs System er tilgjengelig i 8mm og 15mm profiler, i enten alu mill eller silver anodisert finish.

## ► ARTITEQ BACK FRAME OPPHENG SYSTEM

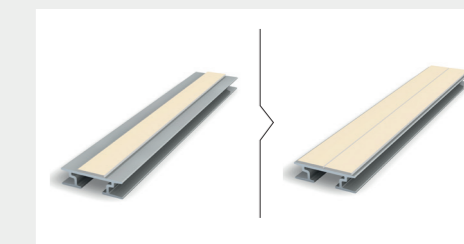
### A

For riktig størrelse og plassering av Back Frame Opphengs System, anbefaler vi å plassere profilene 100 mm fra hver side av panelet. Ved liming av profilene til baksiden av panelet, anbefaler vi å bruke 3M tape (artikkel nummer 05.16050).



### B

Vi anbefaler å bruke 3M tape (generelt råd 3M: 25 cm<sup>2</sup>/ kg) for paneler av aluminium, skum plate, forex, akryl og glass. Informasjonen i tabellen under gjelder for når Back Frame opphengs system profiler blir brukt ved maksimum 100mm fra hver side av panelet (se A). Informasjonen i tabellen gjelder for paneler med en maksvekt på 30kg, og en minste størrelse på 400 x 400mm.



Materiale	Tykkelse	Tape	For overflate:
Dibond	3-6 mm	Single tape 12 mm	Opp til 4 m <sup>2</sup>
Forex	3-5 mm	Single tape 12 mm	Opp til 4 m <sup>2</sup>
Akryl	3-5 mm	Single tape 12 mm	Opp til 4 m <sup>2</sup>
Glass	6 mm	Double tape 24 mm	Opp til 2 m <sup>2</sup>





ARTITEQ SKANDINAVIA  
KIRKEVEIEN 178  
3140 NØTTERØY  
NORGE  
T (+47) 333 91 100  
POST@ARTITEQ.NO  
WWW.ARTITEQ.NO

26886

